



**Audi Q3 Sportback.**  
URBAN/whatever that means.





URB  
whatever



that means



## Cosa significa per te città?

**URBAN / whatever that means.** Lo skyline della città stagiato contro il cielo notturno. L'alba che si alza sopra i tetti. Il primo caffè del mattino, con vista. Guidare verso l'ufficio tra le vie del centro. Contare tutti i semafori sulla strada del ritorno. Alle 23 in palestra. All'una in discoteca. L'odore di cornetto. I bassi che scuotono le casse. Bach che risuona nella sala concerti. Il miglior dj nel locale del momento. 50 nazioni. 50.000 ristoranti. L'autostrada di notte. L'energia. Questo stile di vita.






# Energia/ non una questione di forza.

---

Sfrenata. Dinamica. Vivace. Emozionante. La metropoli è eclettica e non si ferma mai. Proprio come Audi Q3 Sportback. Il suo design dalle linee decise e distintive le permette di affrontare serenamente ogni tipo di sfida. Un SUV coupé dal carattere sportivo, ispirato alle imprese leggendarie di Audi sulle piste da rally. Capace di unire il piacere di guida alla versatilità nel quotidiano. Non importa come affronti la vita nella metropoli, né quali siano i piani per la tua giornata: Audi Q3 Sportback è pronta a tutto.



## Notte/ il momento più luminoso della giornata.

---

**LED Matrix** / Trasforma la notte in giorno: grazie ai fari LED Matrix, Audi Q3 Sportback accende la sua indole dinamica, anche quando gli altri sono pronti a spegnere le luci. La nuova griglia Singleframe ottagonale e le prese d'aria dinamiche completano il primo piano spregiudicato della vettura, indicando una sola direzione possibile: avanti.





The image shows the interior of an Audi Q3 Sportback, focusing on the driver's side. The car features a black leather steering wheel with the Audi logo, a digital instrument cluster, and a large central touchscreen display. The interior is illuminated with a vibrant blue ambient light that runs along the door panels and under the dashboard. The seats are upholstered in a light-colored material, possibly Alcantara, with dark stitching. The center console has a gear shifter and handbrake. The overall design is modern and sporty.

## Estroversa/ anche dentro.

**Interni** / Gli interni di Audi Q3 Sportback si adattano facilmente alla tua personalità e rispondono a qualunque esigenza grazie ai pacchetti design selection e S line. I pregiati elementi interni in Alcantara sono disponibili in diversi colori, tra cui l'Argento Luna. Un'ampia scelta di elementi decorativi sottolinea ulteriormente la versatilità di Audi Q3 Sportback, mentre l'illuminazione ambientale in 30 colori crea sempre l'atmosfera perfetta. La qualità dell'impianto audio SONOS assicura un suggestivo effetto 3D, avvolgendoti in un perfetto ritmo urbano.

# Connessa/ col mondo reale.

**Connettività** / Il sistema di infotainment all'avanguardia e l'Audi virtual cockpit ti consentono di essere sempre connesso: alla strada, alla città e con tutto il resto del mondo. Audi Q3 Sportback è dotata di un cruscotto digitale, da 10,25" o 12,3", che colpisce per la nitidezza delle sue animazioni. Il display MMI touch, a scelta tra 8,8" e 10,1", ne completa inoltre l'universo digitale. È possibile collegare facilmente i tuoi dispositivi mobili alla vettura grazie alle diverse interfacce e ad Audi smartphone interface wireless. L'Audi phone box garantisce il massimo del comfort durante le tue chiamate, mentre i servizi Audi connect Navigation & Infotainment plus assicurano un accesso sempre comodo e intuitivo alle varie funzionalità digitali.





Le cuciture in rosso carminio Audi Sport<sup>1</sup> sono a contrasto per i sedili, i braccioli delle portiere e il bracciolo centrale, la corona del volante, il selettore della leva del cambio e i tappetini.

## Stile/ per te, e per gli altri.

**Audi exclusive** / Hai una sola chance per dare una prima impressione indimenticabile. Sfruttala, scegliendo il colore personalizzato di Audi exclusive nell'inconfondibile Rosso Catalogna metallizzato. Le cuciture colorate in rosso carminio Audi Sport<sup>1</sup> donano all'abitacolo una nota di dinamismo, per essere davvero al centro dell'attenzione.



<sup>1</sup>Un'offerta di Audi Sport GmbH. Visita [www.audi.it](http://www.audi.it) per scoprire tutti i colori disponibili.





Trasportate facilmente e in sicurezza biciclette ed e-bike, grazie al portabici da gancio traino. Ribaltabile verso il basso e dotato di chiusura di sicurezza con chiave, il portabici è adatto per trasportare due biciclette ma può essere ampliato anche per una terza bici. Il massimo carico di trasporto è di 60 kg.



Il look dinamico è accentuato dalla ruota completa invernale con design Secare a 5 razze; in colore Nero Opaco con contrasto Grigio Quarzo, dimensioni cerchio 7 J x 19, dimensioni pneumatico 235/50 R 19.



Vasca per vano bagagli: una protezione su misura per il bagagliaio, resistente e facilmente lavabile. I bordi alti proteggono il fondo del vano bagagli dalle fuoriuscite di liquidi e dalla sporcizia.



# Non seguire nessuno/ se non te stesso.

**Accessori Originali Audi /** Pretendi il massimo da Audi Q3 Sportback grazie ai suoi Accessori Originali. Scegli soluzioni sofisticate che offrono tutta la libertà di cui hai bisogno per conquistare la città e l'ambiente in cui ti muovi. I sedili posteriori mobili, reclinabili e ribaltabili, nonché l'ampio bagagliaio, offrono tantissimo spazio per la tua prossima avventura. Un giro in bici con la famiglia, una gita sulle vette innevate, tutto l'occorrente per il tuo giardino: con gli Accessori Originali Audi, le esperienze da vivere avranno sempre meno limiti. E anche quando il clima si fa più rigido, le ruote complete invernali assicurano alte prestazioni alle più basse temperature. Segui solo te stesso, dentro e fuori la città.

Box da tetto - nei colori Nero Brillante o Grigio Platino, con listello laterale in Nero Brillante - sono disponibili nelle seguenti misure: 300 l, 360 l e 405 l. È possibile montare anche le barre portacarico adatte a supportare diversi accessori da tetto, come portabici, portasci, portakajak o box da tetto. Di facile montaggio, sono dotate di un dispositivo di chiusura antifurto.

# Estate/ vivila per 365 giorni.

---

**Prestazioni** / La leggendaria trazione integrale permanente quattro distribuisce la potenza di Audi Q3 Sportback in modo variabile sulle quattro ruote, garantendo il massimo delle prestazioni su ogni terreno, anche lontano dalle strade asfaltate. Allo stesso tempo, lo sterzo progressivo e l'assetto sportivo assicurano un comportamento sempre dinamico, soprattutto in curva. Inoltre, con Audi drive select scegli tu, semplicemente premendo un pulsante, come muoverti per le strade della città: con un andamento più confortevole, sportivo o equilibrato.





## Vedere/ ed essere visti.

**Sistemi di assistenza** / I sistemi di assistenza<sup>1</sup> su Audi Q3 Sportback assicurano sempre il massimo del comfort per le tue avventure sulle strade della metropoli. L'assistente alla guida adattivo, di serie sugli allestimenti top di gamma, unisce il controllo della velocità tra gli 0 e i 200 km/h al mantenimento della corsia, all'avviso di cambio corsia e all'assistente per il traffico trasversale posteriore. Le telecamere perimetrali offrono una visuale a 360° intorno al veicolo, mentre l'emergency assist ti supporta nelle situazioni critiche.



<sup>1</sup> Si prega di tenere presente che il sistema fornisce assistenza a bordo entro i rispettivi limiti. La responsabilità della conduzione del veicolo rimane sempre del conducente, che dovrà usare la necessaria attenzione.



## Nuova Audi Q3 Sportback TFSI e.

**Ibrida e digitale** / Tecnologia, potenza e dinamismo sono la sintesi di nuova Audi Q3 Sportback TFSI e. Il SUV coupé compatto dalla doppia natura, che unisce la potenza del motore a benzina alla sostenibilità dell'elettrico. Con nuova Audi Q3 Sportback TFSI e l'intelligenza del sistema ibrido è a tua disposizione: seleziona una tra le quattro modalità di marcia disponibili, per un'esperienza al volante che si adatta perfettamente al tuo stile di guida. Grazie all'app myAudi e ai servizi Audi connect remote & control è possibile controllare agevolmente da remoto diverse funzioni della vettura tra le quali la programmazione della ricarica e la climatizzazione ausiliaria.

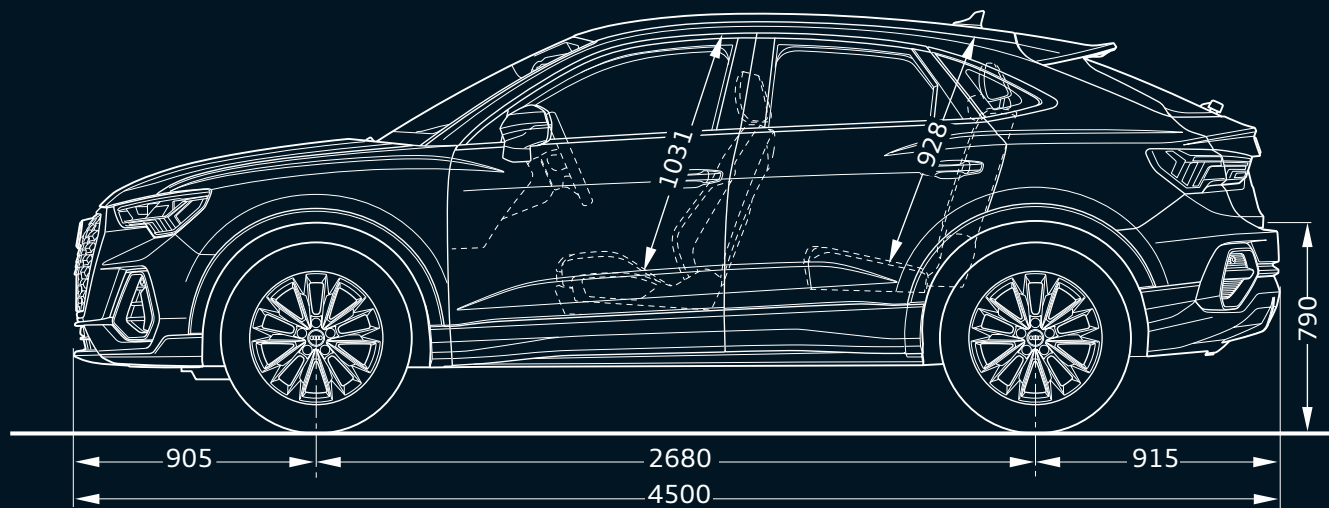
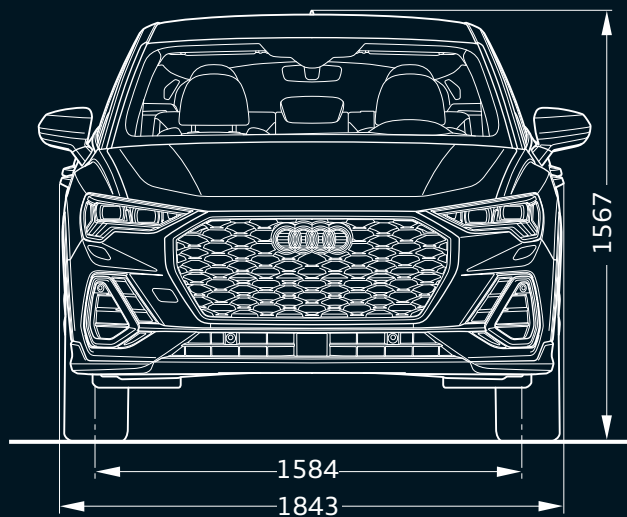




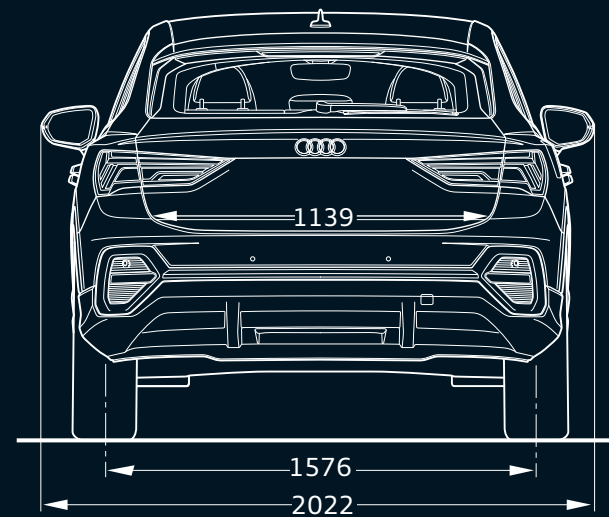
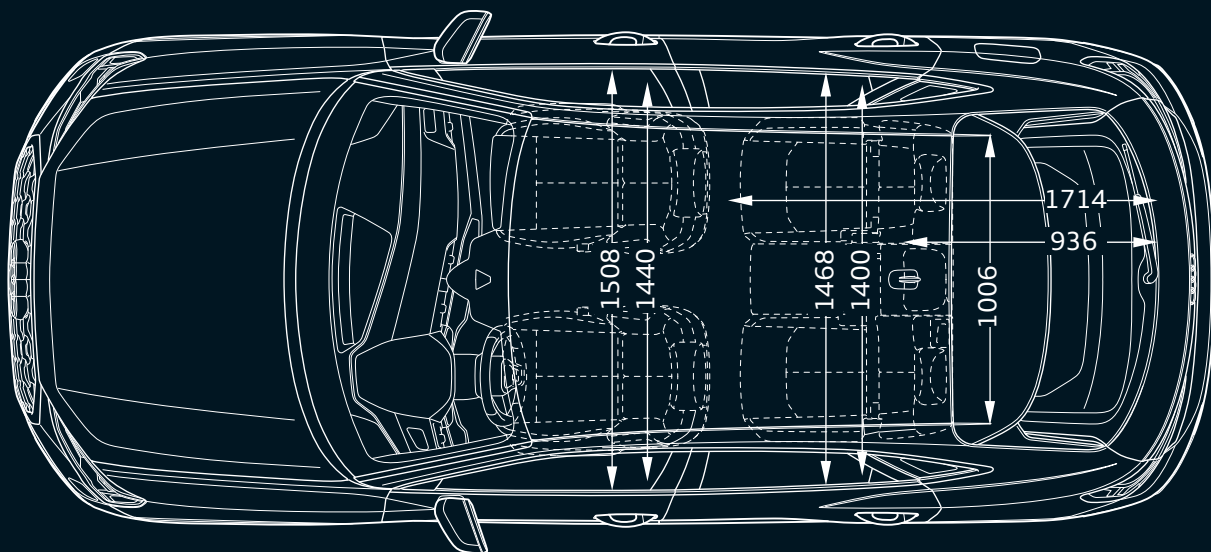


**Carattere tecnologico** / Il look di nuova Audi Q3 Sportback TFSI e esprime la nostra innovativa idea di design. Ogni dettaglio evoca forza e carattere: il tuo, grazie alla massima personalizzazione. Le sue tecnologie ti permettono di scegliere sempre il tuo stile di guida. Con un solo tasto puoi passare dalla modalità 100% elettrica a quella ibrida. In più, l'Audi virtual cockpit ti permette di tenere sotto controllo tutte le informazioni principali dell'auto, come lo stato della batteria, l'autonomia residua, la potenza del sistema, la modalità di guida e molto altro.

# Q3 Sportback e Q3 Sportback TFSI e



**Dimensioni /**



Tutte le dimensioni sono in mm.



ZIT20055551A

Volkswagen Group Italia S.p.A.  
Verona  
[www.audi.it](http://www.audi.it)  
Numero verde Audi Customer Contact Center 800 283 454

Stampato in Italia  
Settembre 2021

Q3 Sportback. Consumo di carburante (l/100 km) ciclo combinato (WLTP): 5,1 – 8,8. Emissioni CO<sub>2</sub> (g/km) ciclo combinato (WLTP): 134 – 199.

Q3 Sportback TFSI e. Consumo di carburante (l/100 km) ciclo combinato (WLTP): 1,7 – 2,0. Consumo elettrico minimo/massimo (Wh/km) ciclo combinato (WLTP): 161 – 177. Emissioni CO<sub>2</sub> (g/km) ciclo combinato (WLTP): 38 – 45.

I valori indicativi relativi al consumo di carburante e alle emissioni di CO<sub>2</sub> e/o, in caso di modello ibrido plug-in, al consumo di energia elettrica, sono rilevati dal Costruttore in base al metodo di omologazione WLTP (Regolamento UE 2017/1151 e successive modifiche e integrazioni). I valori di emissioni CO<sub>2</sub> nel ciclo combinato sono rilevanti ai fini della verifica dell'eventuale applicazione dell'Ecotassa/Ecobonus, e relativo calcolo. Eventuali equipaggiamenti e accessori aggiuntivi, lo stile di guida e altri fattori non tecnici, possono modificare i predetti valori. Per ulteriori informazioni sui predetti valori, vi invitiamo a rivolgervi alle Concessionarie Audi e a consultare il sito [audi.it](http://audi.it). È disponibile gratuitamente presso ogni Concessionaria una guida relativa al risparmio di carburante e alle emissioni di CO<sub>2</sub>, che riporta i valori inerenti a tutti i nuovi modelli di veicoli.

Nel presente catalogo sono contenute informazioni puramente indicative relative ad alcune caratteristiche generali dei prodotti illustrati. Tali informazioni non costituiscono in alcun modo descrizione delle caratteristiche specifiche da parte del Costruttore e/o del Venditore. Invitiamo pertanto il Cliente a rivolgersi sempre all'Azienda della Rete presso la quale il prodotto stesso viene acquistato al fine di ottenere una completa informazione sulle caratteristiche specifiche. Tutte le indicazioni relative agli equipaggiamenti e ai dati tecnici si riferiscono alle caratteristiche del mercato italiano. Con riserva di modifiche. Salvo errori e omissioni. Le immagini raffigurate sono puramente indicative.



FSC® aiuta a prendersi cura delle foreste per le generazioni future.