



Nuova Audi Q2.

Per chi non cerca un modello da seguire.

La grinta di un SUV urbano
e la compattezza di una citycar,
in un design completamente rinnovato:
è nuova Audi Q2, un'auto che fa tendenza
affermando il tuo stile, grazie a infinite
possibilità di personalizzazione.
Il suo carattere si impone a prima vista,
con linee accattivanti e una **silhouette
distintiva**, sottolineata dai nuovi
proiettori Matrix LED. La sua evoluzione
si percepisce alla prima guida:
merito dei servizi **Audi connect**,
che la rendono ancora più intelligente,
e dei sistemi di assistenza di categoria
superiore, che offrono la massima
sicurezza. Nuova Audi Q2 è una vettura
fatta per esprimere sempre chi sei:
su strada o fuori.

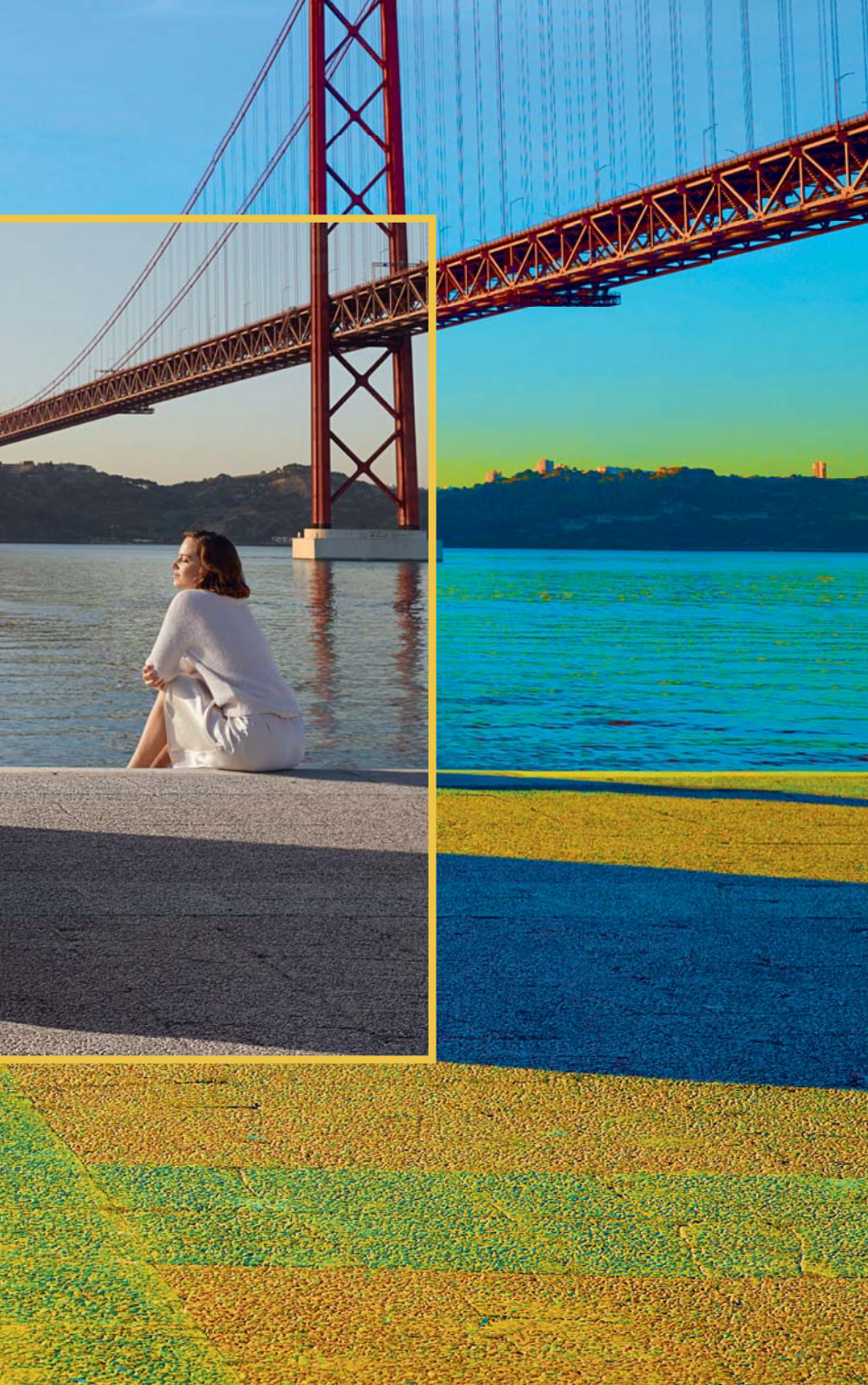




INTRODUZIONE

DESIGN





Ridisegna il tuo stile

Nuova Audi Q2 nasce da un restyling deciso, che le dona tratti netti e squadrati. Le prese d'aria scolpite e ampliate rendono il frontale ancora più espressivo, specie nella versione S line edition. La griglia Singleframe è ottagonale, le feritoie tra calandra e cofano motore sono un **tributo al mondo dei rally**. Il posteriore riprende le linee frontali: il paraurti integra un inedito estrattore con cinque inserti pentagonali.

Gli interni si evolvono e confermano gli elevati standard di qualità Audi, moltiplicando le possibilità di personalizzazione, grazie a un'ampia scelta di materiali pregiati e sostenibili. Come gli interni in **Dinamica®**, una fibra innovativa dallo stesso touch & feel dell'Alcantara®, ma prodotta a partire dalla **plastica riciclata**.

Le **tonalità** si arricchiscono col verde Mela, il grigio Manhattan, il blu Navarra, il grigio Zinco e il blu Turbo. I blade sono disponibili in tinta con la carrozzeria, oppure in nero brillante, grigio Manhattan e argento selenite. E il tuo stile si nota a prima vista.

LIGHTS





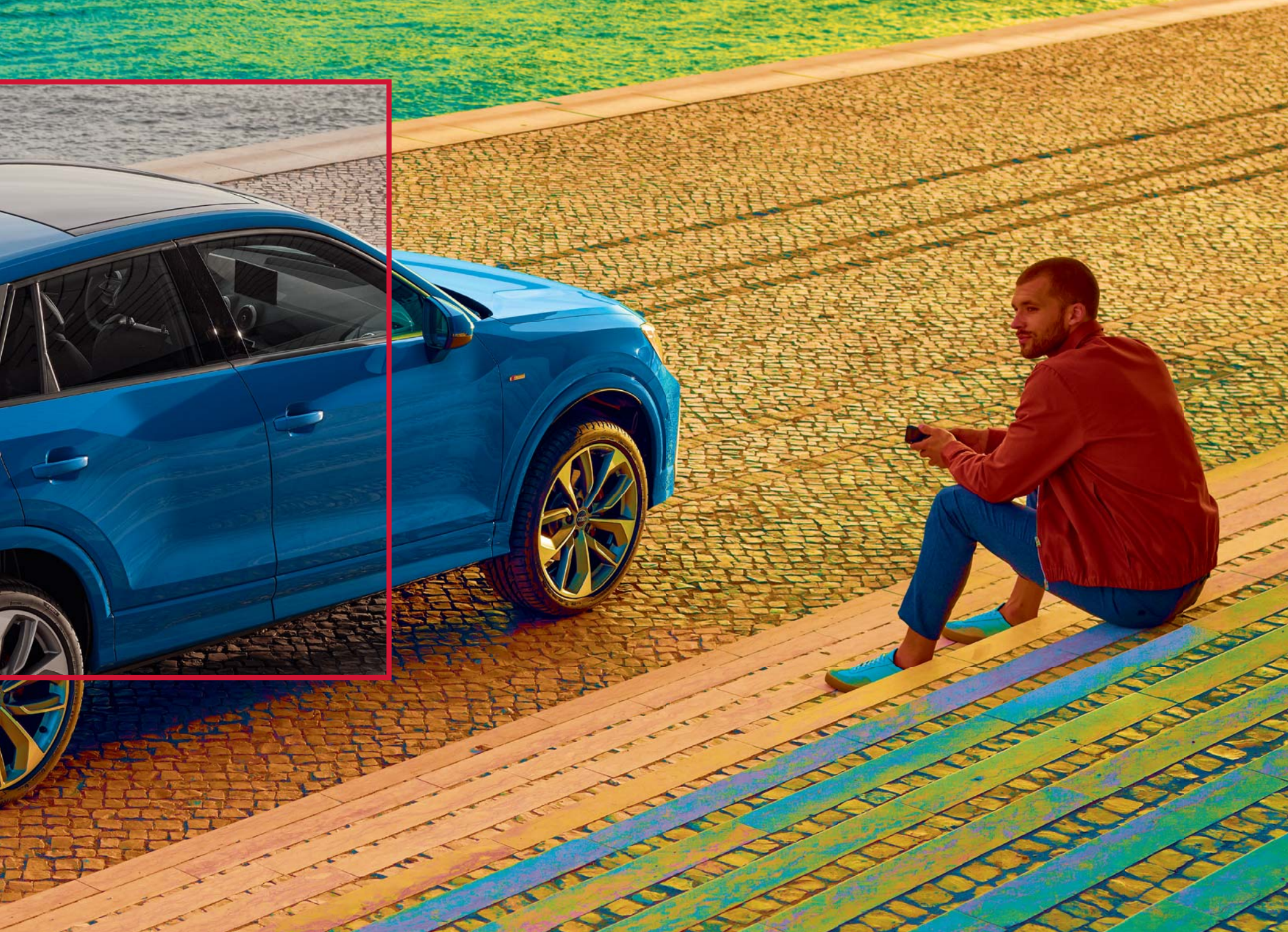
La sua **personalità** si mette in luce

Sono proprio le luci a dare a nuova Audi Q2 un ulteriore tocco di stile: i proiettori LED sono ora di serie, mentre quelli **Matrix LED**, con gruppi ottici posteriori a LED e **indicatori di direzione dinamici**, costituiscono una novità assoluta per Audi Q2. E un riferimento tecnologico per il segmento. **Sette LED singoli**, integrati in un modulo condiviso, emettono un fascio abbagliante adattivo, così da rischiarare la carreggiata in modo ottimale, senza infastidire gli altri viaggiatori: la vettura è dotata di un'innovativa telecamera anteriore che rileva il traffico disattivando determinati segmenti luminosi, a beneficio del comfort e della sicurezza di guida.

Connessa alle nuove tendenze

La connettività è uno dei tratti che la caratterizza: tecnologie come il **sistema di navigazione MMI plus con MMI touch**, l'**Audi smartphone interface**, che trasferisce l'ambiente Apple Car Play o Android Auto sul display dell'auto, l'**Audi phone box**, per la ricarica induttiva dello smartphone, ti permettono di vivere sempre connesso a tutto il tuo mondo. Completamente innovativo il comparto infotainment, sia nella versione con display a colori di base, che in quella integralmente digitale dotata di **Audi virtual cockpit da 12,3 pollici**. I servizi **Audi connect Remote & Control** sono di serie e offrono la possibilità di collegare la vettura allo smartphone, monitorarne i dati, bloccarla o sbloccarla da remoto. Inclusi anche i servizi **Audi connect Safety & Service**, che aumentano la sicurezza durante la guida di tutti i giorni e in ogni viaggio.





CONNECTIVITY

INTELLIGENT ASSISTANCE





Lo stile si esprime con sicurezza

I sistemi d'assistenza di nuova Audi Q2 sono di un'altra categoria e semplificano letteralmente la guida:

l'**Audi pre sense front** monitora l'area dinanzi alla vettura prevenendo impatti contro ostacoli improvvisi, l'**adaptive cruise assist**, disponibile in abbinamento alla **trasmissione S tronic**, supporta il guidatore regolando automaticamente la distanza dal veicolo che la precede e contribuendo, mediante lievi correzioni dello sterzo, a mantenere la direzione all'interno della corsia sino a una velocità di 210 km/h. Così, tu puoi esprimere il tuo stile di guida senza pensieri.

Carattere da vendere

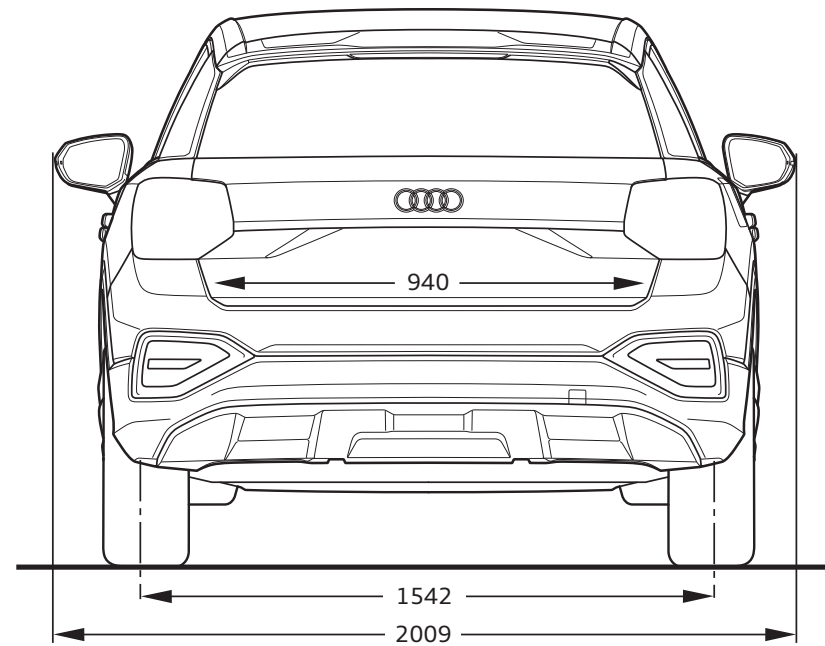
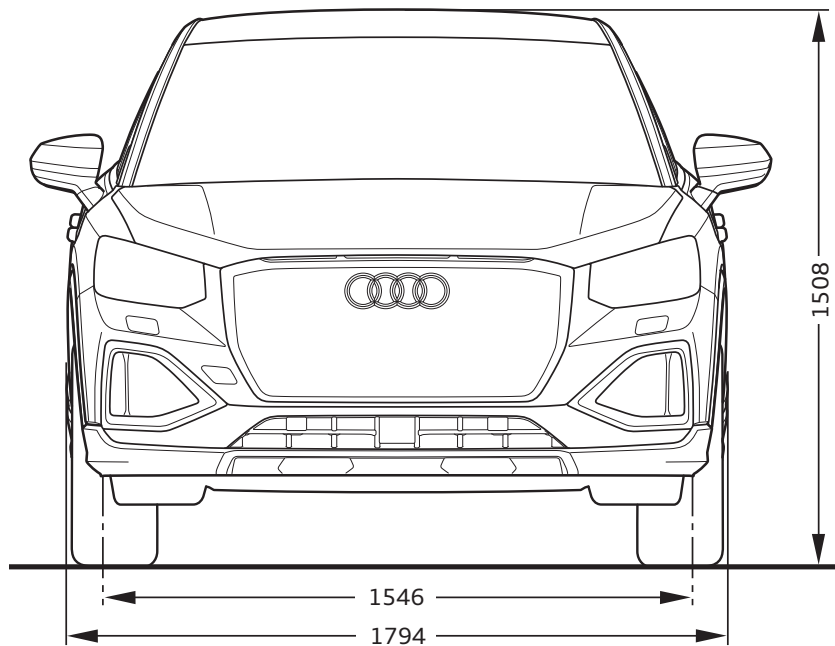
La vettura trova la sua massima espressione nell'edizione esclusiva speciale realizzata per il lancio: **Audi Q2 in versione S line edition one**. Disponibile in grigio Zinco e verde Mela, è ulteriormente impreziosita da dotazioni come l'**assetto sportivo**, i **proiettori Matrix LED**, i **cerchi in lega Audi Sport da 19 pollici** e i **sedili anteriori sportivi** con cuciture a contrasto. Spiccano lo spoiler al tetto dedicato, le calotte dei retrovisori laterali in nero lucido, il pacchetto look nero con gli anelli Audi dalla finitura total black e la verniciatura a contrasto in grigio Manhattan. I blade in corrispondenza dei montanti posteriori sono in nero brillante, mentre l'abitacolo, caratterizzato dagli **interni S line**, è impreziosito dagli inserti luminosi Format, dai battitacco retroilluminati in alluminio con logo S e dalla pedaliera in acciaio inox. Un allestimento ricco ed esclusivo per esprimere chi sei senza compromessi.



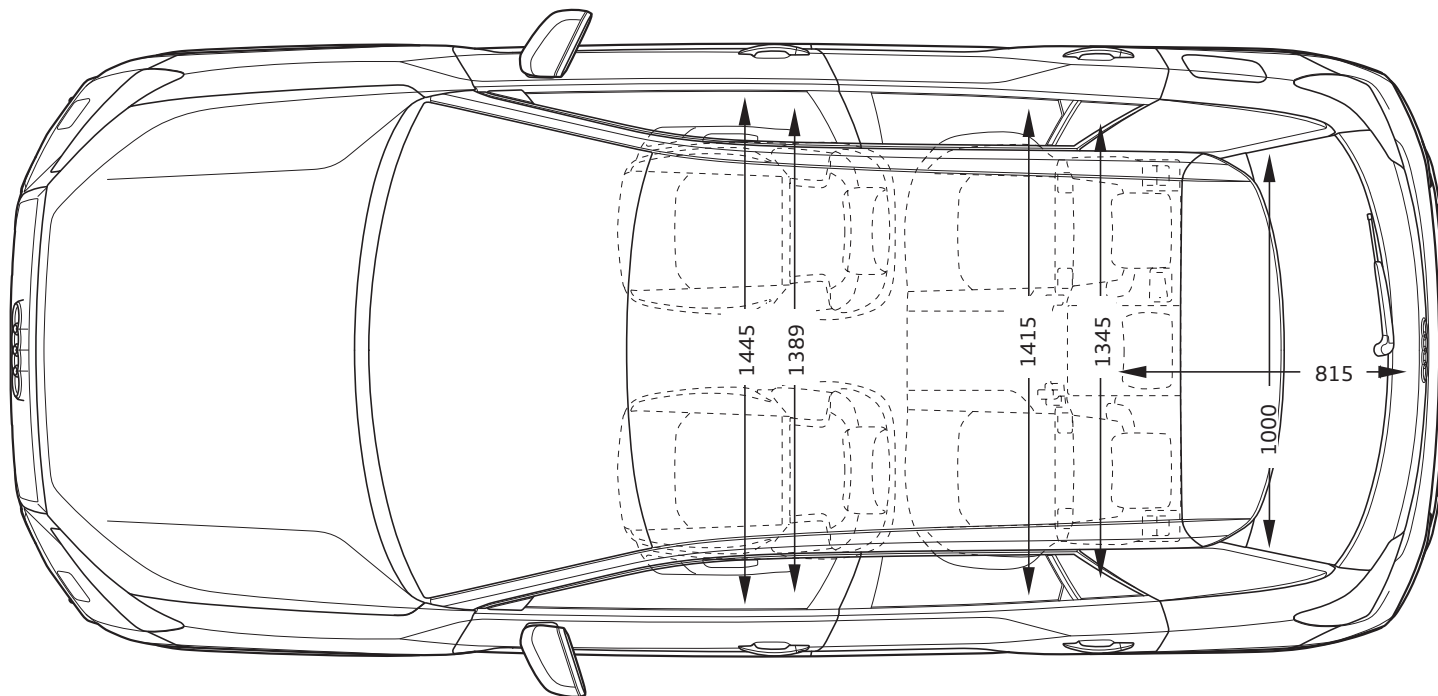
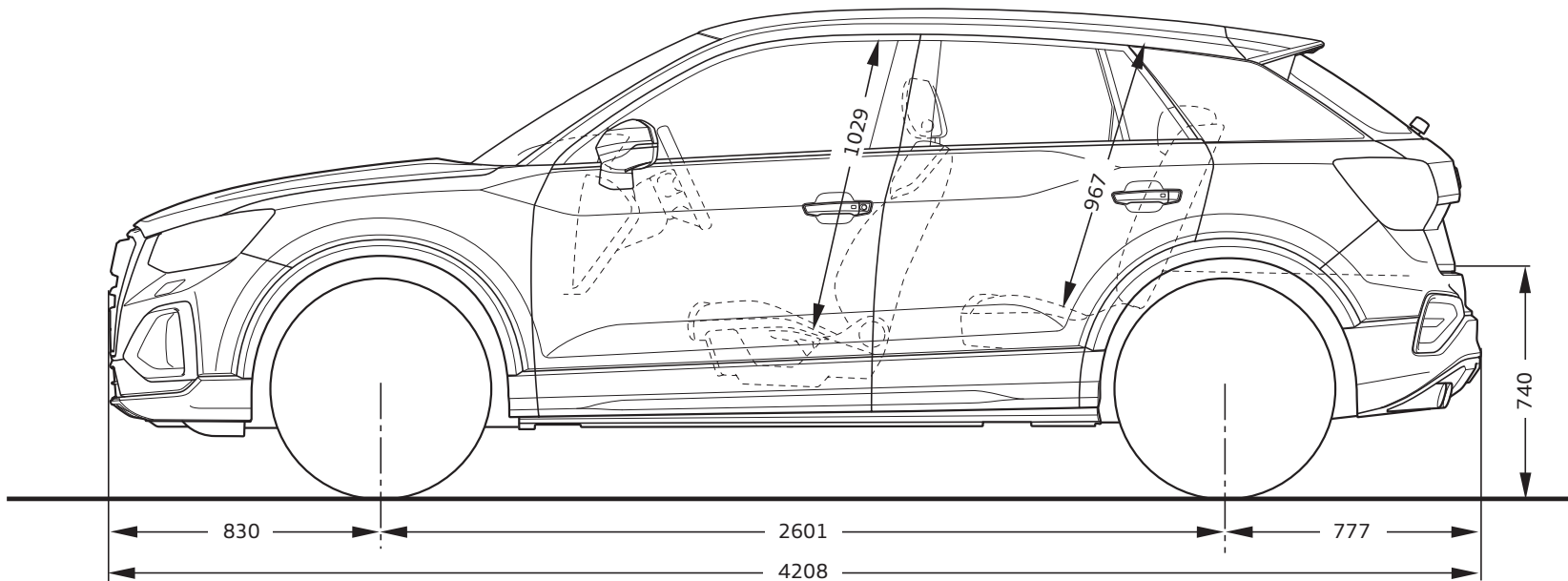


AUDI Q2 EDITION ONE

DIMENSIONI AUDI Q2



Le dimensioni sono espresse in millimetri.





Volkswagen Group Italia S.p.A.

Verona

www.audi.it

Numero verde Audi Customer Contact Center 800 283 454

Aprile 2021

Stampato in Italia

Gamma Q2. Consumo di carburante (l/100 km) ciclo combinato (WLTP): 4,7 - 6,5. Emissioni CO₂ (g/km) ciclo combinato: (WLTP) 123 - 153.

I valori indicativi relativi al consumo di carburante e alle emissioni di CO₂ e/o, in caso di modello ibrido plug-in, al consumo di energia elettrica, sono rilevati dal Costruttore in base al metodo di omologazione WLTP (Regolamento UE 2017/1151 e successive modifiche e integrazioni). I valori di emissioni CO₂ combinato sono rilevanti ai fini della verifica dell'eventuale applicazione della Ecotassa/Ecobonus, e relativo calcolo. Eventuali equipaggiamenti e accessori aggiuntivi, lo stile di guida e altri fattori non tecnici, possono modificare i predetti valori. Per ulteriori informazioni sui predetti valori, vi invitiamo a rivolgervi alle Concessionarie Audi e a consultare il sito audi.it. È disponibile gratuitamente presso ogni Concessionaria una guida relativa al risparmio di carburante e alle emissioni di CO₂, che riporta i valori inerenti a tutti i nuovi modelli di veicoli.

Nel presente catalogo sono contenute informazioni puramente indicative relative ad alcune caratteristiche generali dei prodotti illustrati. Tali informazioni non costituiscono in alcun modo descrizione delle caratteristiche specifiche da parte del Costruttore e/o del Venditore. Invitiamo pertanto il Cliente a rivolgersi sempre all'Azienda della Rete presso la quale il prodotto stesso viene acquistato al fine di ottenere una completa informazione sulle caratteristiche specifiche. Tutte le indicazioni relative agli equipaggiamenti e ai dati tecnici si riferiscono alle caratteristiche del mercato italiano. Con riserva di modifiche. Salvo errori e omissioni. Le immagini raffigurate sono puramente indicative.