



Audi Q5.

Trasforma ogni strada in un viaggio.





Evoluzione della specie.

Continuare a innovarsi è nel DNA della gamma Q e Audi Q5 ne è la dimostrazione. Imponente e, allo stesso tempo, efficiente, combina il design innovativo con un comfort senza uguali, non smettendo mai di ridefinire i suoi standard. La spaziosità e gli evoluti sistemi di assistenza alla guida la rendono l'espressione perfetta della personalità Q, elevando al massimo tecnologia, prestazioni e comfort.

Il movimento prende forma. Anche da fermi.

Il design degli esterni esprime chiaramente dinamismo e potenza: la griglia ottagonale Singleframe è più ampia e le prese d'aria con inserti trapezoidali portano l'inconfondibile firma della famiglia Q, mentre sul posteriore spiccano i terminali di scarico rinnovati e il diffusore con listello orizzontale. L'imponente cofano motore, la linea del tetto spiovente, i passaruota pronunciati e l'ampia gamma di cerchi in lega esaltano il carattere offroad della vettura. E lasciano il segno, per chi la guida e chi la osserva.





Il futuro inizia adesso.

L'abitacolo offre ampio spazio oltre a una qualità e finitura dei materiali che trasmette subito eleganza. L'evoluta piattaforma di infotainment ha un livello di digitalizzazione senza precedenti. Schermo touch centrale da 10,1" orientato al conducente. Comando vocale a linguaggio naturale. Audi virtual cockpit da 12,3" in full HD in 3 vesti grafiche. Servizi Audi connect Navigation & Infotainment rinnovati, che si combinano all'MMI plus per un upgrade inedito della tecnologia di bordo.

The image shows the open trunk of an Audi Q5. A large, light-colored, textured bag is positioned in the center of the trunk. The trunk's interior is dark grey with a textured surface. On the left side, there is a large air vent and a black strap. The right side shows the trunk's edge and a silver metal bar. In the background, a cityscape is visible through the open trunk, with a large tree in the foreground and a clear blue sky.

La spaziosità prende forma.

Audi Q5 è ancora più confortevole grazie al passo allungato e alle pratiche soluzioni per gestire i bagagli. I sedili posteriori con schienali ribaltabili consentono di ampliare la capacità del vano bagagli da 520 a 1.520 litri e, a richiesta, possono essere regolati anche longitudinalmente. Il portellone ad azionamento elettrico di serie e il sistema di sbloccaggio tramite sensori (a richiesta) semplificano le operazioni di carico. Con le mani occupate, il portellone può essere aperto con un movimento del piede, così anche le valigie più pesanti possono essere sistemate in tutta comodità.



La nuova forza della trazione quattro.

Audi Q5 è pronta a qualsiasi condizione. La trazione quattro con tecnologia ultra apre nuove frontiere di dinamismo e sicurezza: si disattiva quando non serve, entrando automaticamente in funzione in caso di necessità e comportandosi in modo intelligente, predittivo e ancora più efficiente.

Inoltre è possibile selezionare la modalità di guida offroad, regolando lo sterzo, il motore e il cambio alle caratteristiche di guida tipiche dei tracciati fuoristrada. Con la massima precisione e in una frazione di secondo. I diversi livelli di altezza impostabili ad hoc grazie alle adaptive air suspension consentono di superare praticamente qualunque irregolarità e, per un maggior comfort di carico, la parte posteriore della vettura può essere abbassata fino a 55 mm tramite un pulsante nel bagagliaio.

La tecnologia illumina il progresso: i fari OLED.

Audi Q5 plasma letteralmente la luce grazie ai gruppi ottici anteriori full Led di serie e ai Matrix Led, disponibili come optional. I proiettori posteriori sono armoniosamente collegati da un inserto in alluminio e, per la prima volta, portano a bordo l'innovazione dell'OLED. La tecnologia che permette non solo di raggiungere un nuovo standard di sicurezza, mediante un sensore di prossimità integrato in grado di rilevare i veicoli in avvicinamento, ma anche di dare alla vettura uno stile del tutto personale grazie alla possibilità di creare la propria firma luminosa.





Audi Q5 TFSI e, ibrida e digitale. Il futuro è un'evoluzione naturale.

Due propulsori: uno a benzina e uno completamente elettrico. Due attitudini: una urban e una più audace, pensata per i giorni off-road. Un concetto unico di progresso. Audi Q5 TFSI e è disponibile in due livelli di potenza, da 299 CV o 367 CV, e offre l'efficienza della motorizzazione plug-in hybrid, garantendo così il meglio di due mondi: l'adrenalina delle prestazioni targate Audi e l'avanguardia delle tecnologie a zero emissioni, che raggiunge un'autonomia fino a 62 km. Infine, potrete sempre contare su un livello superiore di digitalizzazione offerto dall'app myAudi che permette di monitorare l'autonomia residua della batteria e di programmare la ricarica, tutto attraverso il proprio smartphone.

Audi SQ5 TDI. Scatena il tuo stile.

Sofisticata, atletica, unica: anche da ferma SQ5 dichiara la sua attitudine da fuoriclasse. Il DNA sportivo che emerge da dettagli di design come i terminali di scarico cromati, si libera nei suoi 341 CV, mentre il cambio tiptronic a 8 velocità mette a terra la potenza con cambi di marcia rapidi e impercettibili. Il motore V6 TDI da 3,0 litri scatena inoltre 700 Nm di coppia con un'accelerazione da 0 a 100km/h in 5,1 secondi. E la trazione integrale quattro permanente assicura prestazioni di massimo livello in ogni condizione.



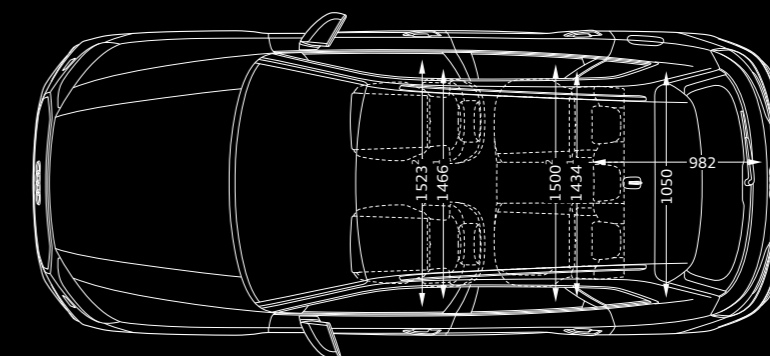
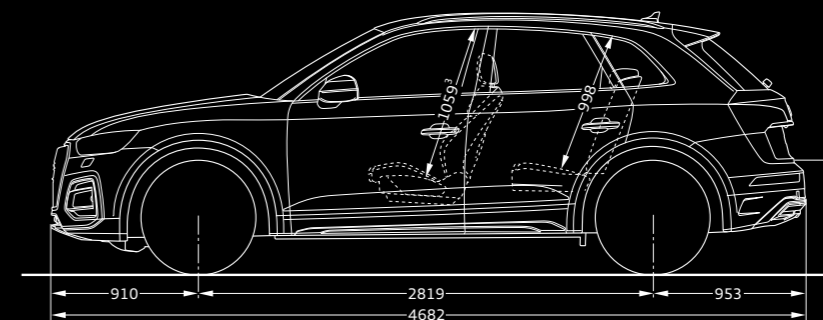
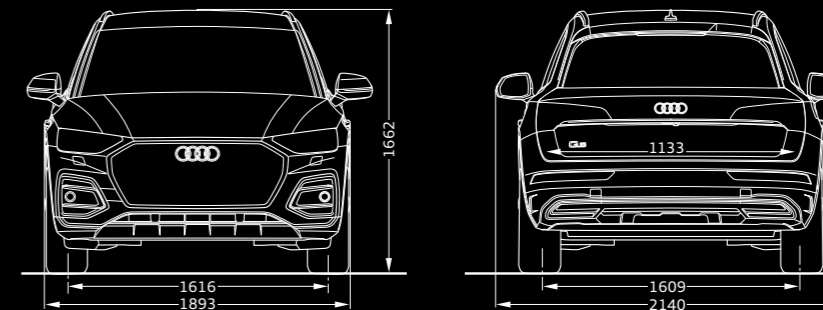


**Audi Q5 mild-hybrid.
Efficienza naturale.**

Tutti i modelli Audi Q5, nelle versioni a benzina, diesel e sportive S TDI, offrono l'innovazione della motorizzazione mild-hybrid con un impianto a 12 Volt per i quattro cilindri e a 48 Volt per i sei cilindri, che riduce i consumi, garantendo nuovi standard di efficienza e sostenibilità. Audi Q5 con tecnologia mild-hybrid rappresenta così un ulteriore passo avanti verso l'impegno della Casa dei quattro anelli nell'offrire una gamma sempre più elettrificata e in totale armonia con l'ambiente.

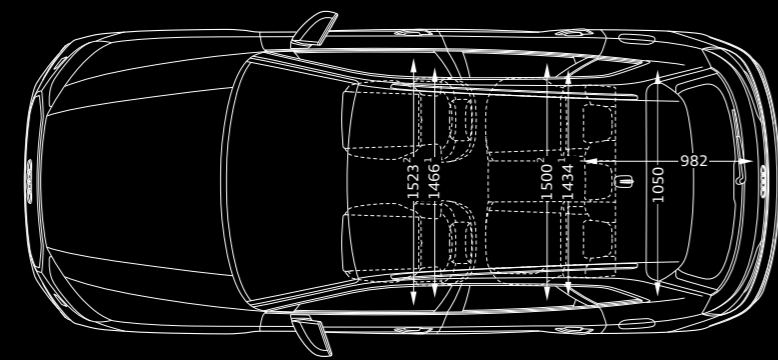
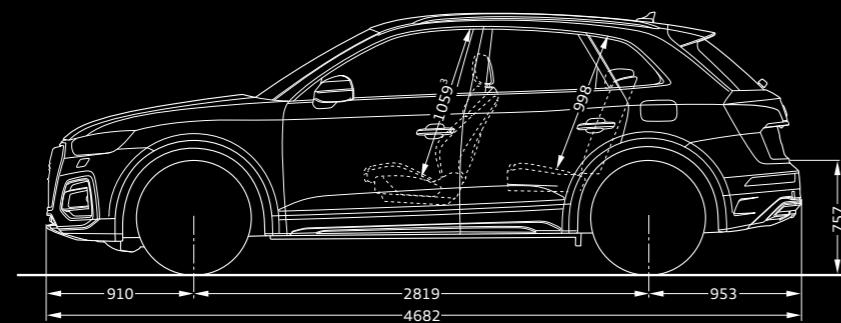
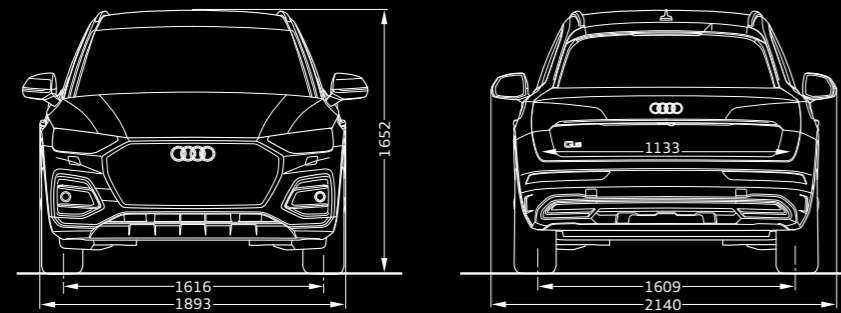
Dimensioni.

Q5

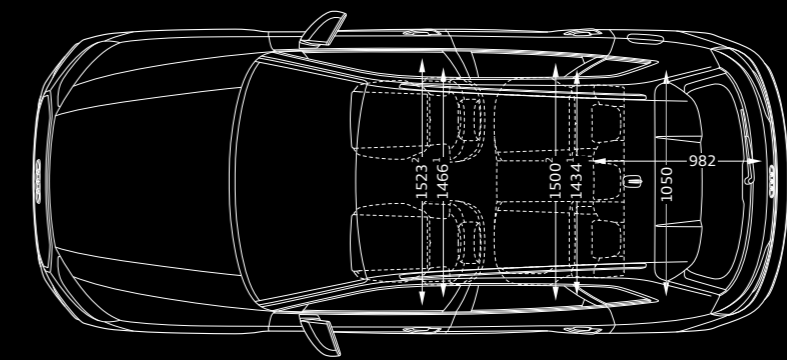
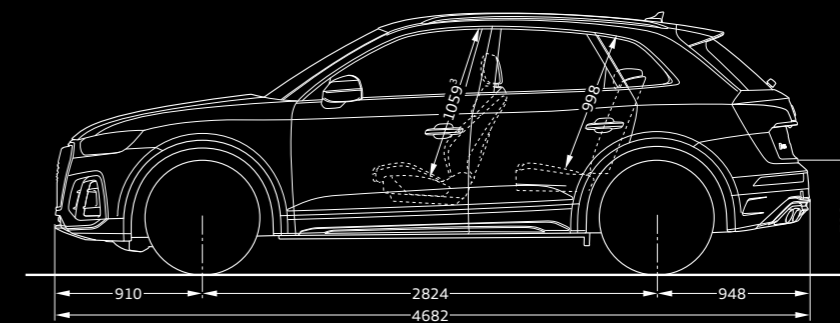
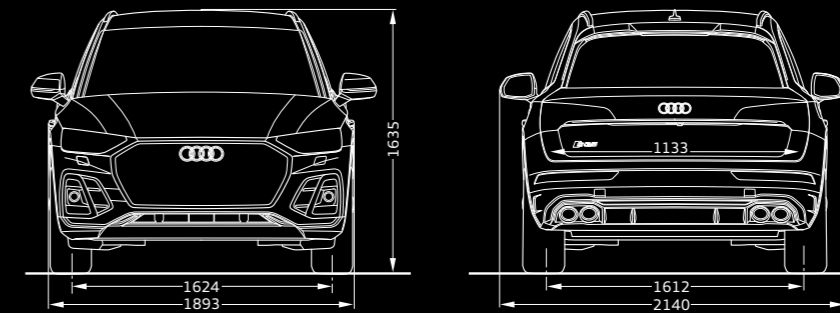


Dati in mm

Q5 TFSI e



SQ5 TDI





ZIT20072851A



FSC® aiuta a prendersi cura delle foreste per le generazioni future.

Volkswagen Group Italia S.p.A.
Verona
www.audi.it
Numero verde Audi Customer Contact Center 800 283 454

Realizzato in Italia
Settembre 2023

Gamma Q5. Consumo di carburante (l/100 km) ciclo combinato (WLTP): 5,6 – 9,1. Emissioni CO₂ (g/km) ciclo combinato: (WLTP) 147 – 230.

Gamma Q5 TFSI e. Consumo di carburante (l/100km) ciclo combinato (WLTP): 1,5 – 1,8.

Consumo elettrico minimo/massimo (kWh/100 km) ciclo combinato (WLTP): 20,1 – 21,8. Emissioni CO₂ (g/km) ciclo combinato (WLTP): 35 – 43.

I valori indicativi relativi al consumo di carburante e alle emissioni di CO₂ e/o, in caso di modello ibrido plug-in, al consumo di energia elettrica, sono rilevati dal Costruttore in base al metodo di omologazione WLTP (Regolamento UE 2017/1151 e successive modifiche e integrazioni). I valori di emissioni CO₂ nel ciclo combinato sono rilevanti ai fini della verifica dell'eventuale applicazione dell'Ecotassa/Ecobonus, e relativo calcolo. Eventuali equipaggiamenti e accessori aggiuntivi, lo stile di guida e altri fattori non tecnici, possono modificare i predetti valori. Per ulteriori informazioni sui predetti valori, vi invitiamo a rivolgervi alle Concessionarie Audi e a consultare il sito audi.it. È disponibile gratuitamente presso ogni Concessionaria una guida relativa al risparmio di carburante e alle emissioni di CO₂, che riporta i valori inerenti a tutti i nuovi modelli di veicoli.

Nel presente catalogo sono contenute informazioni puramente indicative relative ad alcune caratteristiche generali dei prodotti illustrati. Tali informazioni non costituiscono in alcun modo descrizione delle caratteristiche specifiche da parte del Costruttore e/o del Venditore. Invitiamo pertanto il Cliente a rivolgersi sempre all'Azienda della Rete presso la quale il prodotto stesso viene acquistato al fine di ottenere una completa informazione sulle caratteristiche specifiche. Tutte le indicazioni relative agli equipaggiamenti e ai dati tecnici si riferiscono alle caratteristiche del mercato italiano. Con riserva di modifiche.

Salvo errori e omissioni. Le immagini raffigurate sono puramente indicative.