



Audi Q4 e-tron.
Celebrating progress.



Q4 e-tron

Il primo SUV compatto Audi 100% elettrico inaugura una nuova fase della mobilità. Concepita in modo totalmente innovativo, Audi Q4 e-tron è la prima vettura nella sua categoria costruita su una piattaforma modulare dedicata ai veicoli elettrificati. Il design innovativo, la digitalizzazione evoluta e le soluzioni di accesso dedicate la rendono l'espressione di una mobilità a zero emissioni, ora più alla portata, versatile ed emozionante.





**Le linee
che portano
al domani.**



Il design innovativo e deciso è la sintesi perfetta del nuovo linguaggio stilistico e-tron. Dal frontale possente con Singleframe ottagonale, ai montanti anteriori inclinati e il tetto a effetto flottante, tutto esprime fluidità portando l'heritage Audi nel futuro. La presenza su strada è ulteriormente sottolineata e impreziosita dalle quattro firme luminose personalizzabili per le luci diurne digitali dei proiettori Matrix LED, e dai segmenti luminosi che abbracciano il posteriore, per un aspetto ancora più avanguardistico.

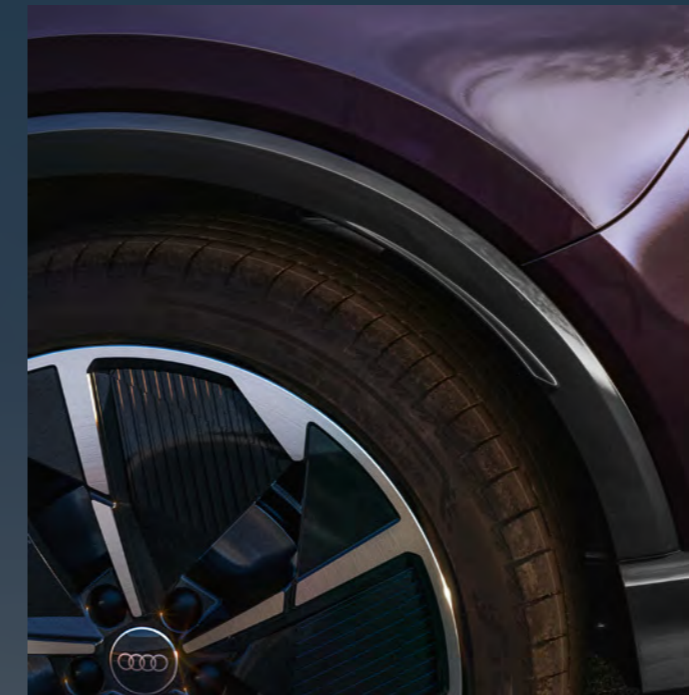


Design

Q4
e-tron



L'evoluzione
accelera.



Performance

Audi Q4 e-tron si distingue per una straordinaria dinamica di guida. Tra le numerose soluzioni tecniche spiccano la trazione posteriore, che grazie alla ripartizione dei pesi 50:50 sui due assali e agli pneumatici posteriori di dimensioni maggiorate, permette di scaricare al meglio a terra la potenza e ottenere un diametro di sterzata di 10,2 metri. Il baricentro basso dato dal posizionamento sul pianale del pacco batterie favorisce la stabilità, mentre la modalità di recupero dell'energia in fase di rilascio è regolabile su tre livelli e garantisce massima efficienza. Le numerose soluzioni aerodinamiche hanno permesso un incremento dell'autonomia fino a ulteriori 40km. Mentre le motorizzazioni disponibili da 286 CV a 340 CV*, con possibilità di optare anche per la performante trazione quattro elettrica, assicurano un'ampia gamma di possibilità per soddisfare ogni esigenza di mobilità.

*Audi Q4 55 e-tron: potenza massima determinata in conformità con UN/ECE-R 85. La potenza disponibile nelle singole situazioni di guida dipende da fattori variabili come la temperatura ambientale, lo stato di carica / temperatura / condizionamento o usura della batteria. In una certa misura, la temperatura della batteria può essere influenzata indirettamente tramite la funzione di climatizzazione ausiliaria, mentre il livello di carica e altri parametri possono essere impostati nel veicolo. La potenza attualmente disponibile viene visualizzata sull'indicatore di potenza del veicolo.

Q4
e-tron



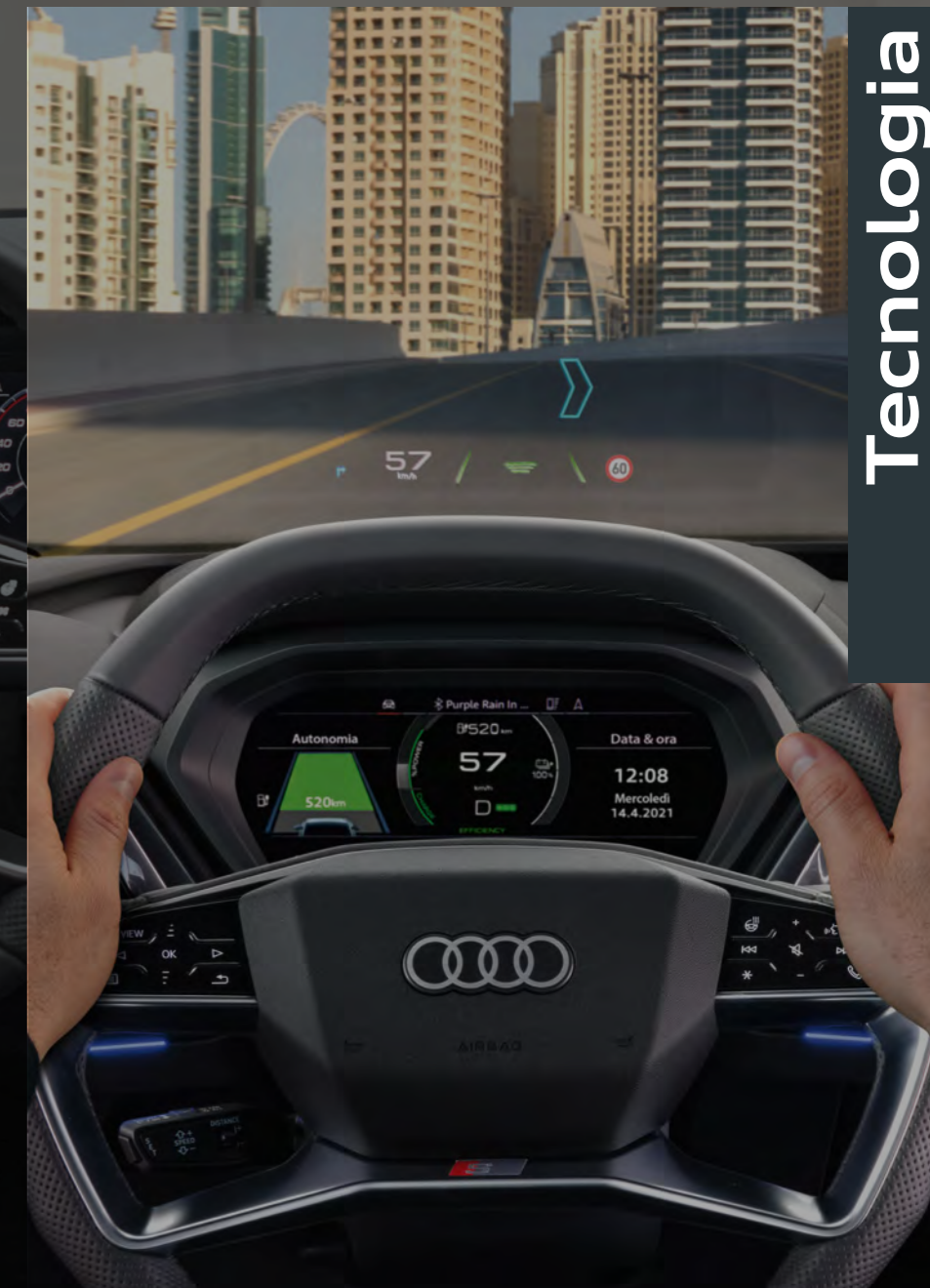


**Realtà
aumentata.
Ed evoluta.**

Salendo a bordo si entra in un mondo digitale in grado di elevare l'esperienza di guida quotidiana, rendendola più intuitiva, sicura e confortevole. Lo schermo ad alta risoluzione da 11,6" e l'Audi virtual cockpit fanno sì che l'infotainment sia sempre chiaro e facilmente raggiungibile per interagire con l'auto, inoltre esordisce l'head up display che integra la realtà aumentata con il mondo fisico circostante in modo fluido e naturale, per avere tutte le informazioni necessarie sempre nel proprio raggio visivo. Il viaggio diventa sempre più connesso grazie ai servizi Audi connect navigation & infotainment plus e Audi smartphone interface wireless. Infine, i pacchetti di assistenza alla guida garantiscono la massima sicurezza in ogni circostanza.



Q4
e-tron



Tecnologia



**Viaggiare
nello spazio.**



Interni

Q4 e-tron

Gli interni trasmettono avanguardia e abbracciano i passeggeri accogliendoli in uno spazio arioso, caratterizzato da un minimalismo sofisticato e dall'abitabilità tipica di modelli di categoria superiore. A raggiungere questo risultato sorprendente contribuiscono l'architettura della piattaforma MEB che elimina il tunnel centrale, inediti vani portaoggetti, la plancia orientata al guidatore, la console rialzata che ospita la leva del cambio e il nuovo volante sportivo a doppie razze con la corona appiattita sia sopra che sotto. Inoltre, grazie al bagagliaio molto ampio con doppio fondo e al portellone posteriore elettrico di serie, Audi Q4 e-tron offre uno spazio da vivere secondo le proprie esigenze, oltre alla possibilità di scegliere tra otto diversi pacchetti di personalizzazione con inserti e rivestimenti, alcuni dei quali composti da materiali riciclati.



**Grandi
prestazioni
già prima
di partire.**

Audi Q4 e-tron sorprende anche da ferma: con la ricarica in corrente continua fino a 175 kW, disponibile sui modelli con trazione quattro, è possibile raggiungere fino all'80% del livello di carica in soli 28 minuti, oppure il 100% in 7,5 ore in corrente alternata fino a 11 kW presso qualunque presa di ricarica pubblica o domestica. L'autonomia, inoltre, consente di affrontare ogni spostamento in massima tranquillità grazie alla possibilità di percorrere fino a 545 km nel ciclo.

Taglio di batteria disponibile sui motori di Audi 45 e-tron, 45 e 55 e-tron quattro con batteria da 82 kWh (lorda) e potenza di ricarica di 77 kWh (netta).



Ricarica

Q4
e-tron



**Nuova Audi Q4 e-tron
S line edition.**

Ancora più sportiva.





Nuova Audi Q4 e-tron S line edition è unica, sia fuori che dentro. Con il pacchetto d'illuminazione ambientale con luce a LED bianca, l'inserto per il cruscotto in alluminio Convergence antracite e i sedili sportivi dal rivestimento in tessuto Routine nero/argento, i suoi interni esprimono un look deciso e curato in ogni dettaglio. In più, grazie ai fari anteriori adattivi intelligenti con tecnologia Matrix LED e all'assetto sportivo ribassato di 15 mm, non solo garantisce maggiore precisione e controllo alla guida ma anche la perfetta illuminazione su tutte le strade, permettendo di vivere un'esperienza sportiva di prima classe in ogni viaggio.



Q4 e-tron S line

Q4
e-tron S line



La certezza di un'esperienza 100% elettrica.

Audi Q4 e-tron permette di esplorare il mondo della mobilità elettrica in modo ancora più semplice e flessibile, grazie a soluzioni su misura che contribuiscono a guardare il domani da un altro punto di vista per poterlo vivere a pieno.

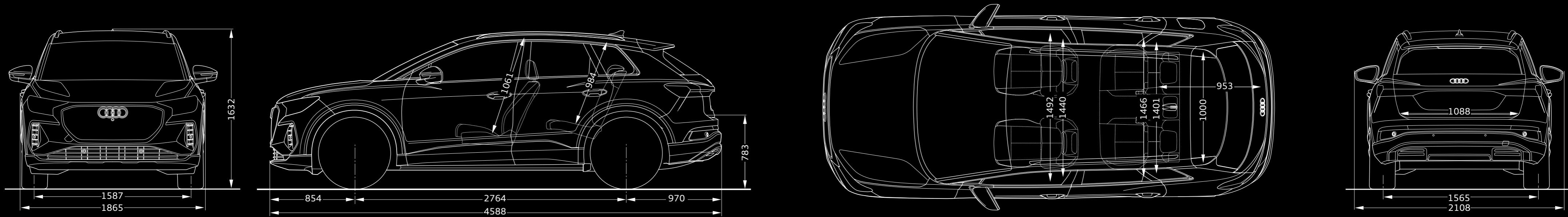
Per questo, Audi ha pensato a una soluzione dedicata per provare Q4 e-tron per il tempo che desiderate: scoprite nel modo più semplice la libertà di un'esperienza 100% elettrica, sperimentando la dinamica di guida e le performance sostenibili di questa vettura, oltre gli standard di un normale test drive.

Se invece desiderate accedere alle performance sostenibili di Audi Q4 e-tron con un'ampia selezione di servizi all-inclusive, la soluzione ideale è la formula flessibile Audi Value Noleggio.

Audi Q4 e-tron



Dimensioni.





ZIT20074051A

Volkswagen Group Italia S.p.A.

Verona

www.audi.it

Numero verde Audi Customer Contact Center 800 100 130

Prodotto in Italia

Maggio 2024

Gamma Audi Q4 e-tron. Consumo ciclo di prova combinato (WLTP): 19,5 - 16,2 kWh/100 km; autonomia ciclo di prova combinato (WLTP): 545 - 450 km; emissioni di CO₂ nel ciclo di prova combinato: 0 g/km.

I valori indicativi relativi al consumo di energia e alle emissioni di CO₂ sono rilevati dal Costruttore in base al metodo di omologazione WLTP (Regolamento UE 2017/1151 e successive modifiche e integrazioni). I valori di emissioni CO₂ nel ciclo combinato sono rilevanti ai fini della verifica dell'eventuale applicazione dell'Ecotassa/Ecobonus, e relativo calcolo. Eventuali equipaggiamenti e accessori aggiuntivi, lo stile di guida e altri fattori non tecnici possono modificare i predetti valori. Per ulteriori informazioni sui predetti valori, vi invitiamo a rivolgervi alle Concessionarie Audi e a consultare il sito audi.it. È disponibile gratuitamente presso ogni Concessionaria una guida relativa al risparmio di carburante e alle emissioni di CO₂, che riporta i valori inerenti a tutti i nuovi modelli di veicoli.

Nel presente catalogo sono contenute informazioni puramente indicative relative ad alcune caratteristiche generali dei prodotti illustrati. Tali informazioni non costituiscono in alcun modo descrizione delle caratteristiche specifiche da parte del Costruttore e/o del Venditore. Invitiamo pertanto il Cliente a rivolgersi sempre all'Azienda della Rete presso la quale il prodotto stesso viene acquistato al fine di ottenere una completa informazione sulle caratteristiche specifiche. Tutte le indicazioni relative agli equipaggiamenti e ai dati tecnici si riferiscono alle caratteristiche del mercato italiano. Con riserva di modifiche. Salvo errori e omissioni. Le immagini raffigurate sono puramente indicative.



FSC® aiuta a prendersi cura delle foreste per le generazioni future.